

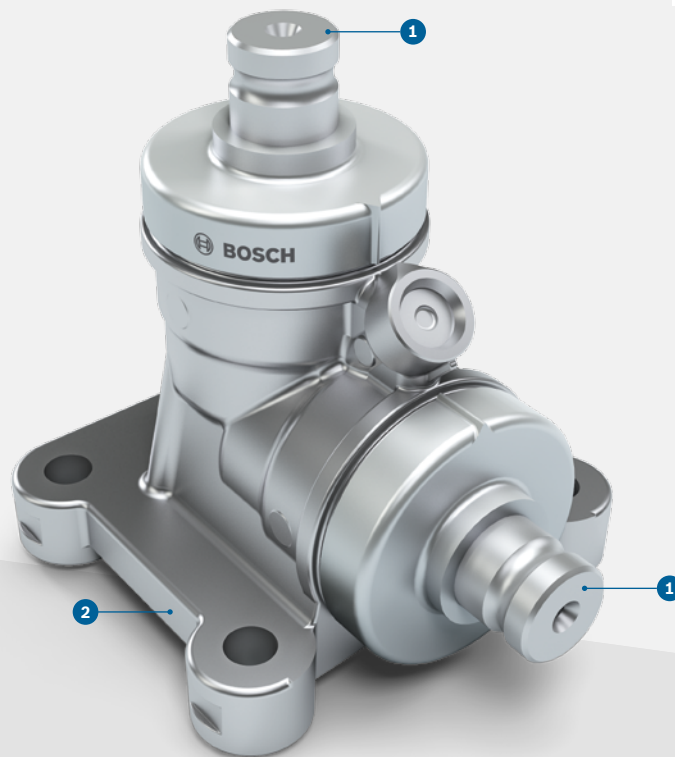
# Lenksysteme

Winkelgetriebe



**BOSCH**

Technik fürs Leben



## PRODUKTNUTZEN

- ▶ Geringes Gewicht
- ▶ Verschleißarm
- ▶ Wartungsfrei durch Dauerschmierung

1 Antriebs- / Abtriebswelle

2 Leichtmetallgehäuse



# 2000 000 km Lebensdauer

Das Winkelgetriebe von Bosch bietet hohe Zuverlässigkeit durch robustes Design – vielfach bewährt in allen Märkten und Anwendungen.

## AUFGABE

Winkelgetriebe für Nutzfahrzeuge kommen zur Anwendung, wenn durch die Anordnung des Lenkgetriebes gegenüber der Lenksäule eine direkte Anbindung mittels Kugelteleskopwelle nicht möglich ist. Winkelgetriebe von Bosch gibt es in mehreren, den bekannten Einbausituationen angepassten Ausführungen. Sie können direkt an die RB-Servocom® angeflanscht oder separat im Fahrzeug eingebaut sein. Der übliche Standard ist ein Achswinkel von 90°.

## FUNKTION

Das Winkelgetriebe besteht im Wesentlichen aus Antriebs- bzw. Abtriebswelle inklusive Kegelverzahnung, entsprechender Lagerung sowie dem Gehäuse. Die Antriebs- und Abtriebswellen sind wälzgelagert. In der Regel tragen beide Wellen ein jeweils geradzahntes Kegelrad gleicher Zähnezahl, womit sich eine Übersetzung von 1:1 ergibt. Durch die Ölbefüllung wird eine Dauerschmierung erreicht, welche sich besonders vorteilhaft auf das Geräusch- und Verschleißverhalten auswirkt. Das robuste Leichtmetallgehäuse trägt zur Gewichtsreduzierung bei. Angepasst an die vielfältigen Kundenanforderungen sind auch diverse Sonderausführungen bis 120° Achswinkel verfügbar.

## TECHNISCHE MERKMALE

Übersetzung	1:1
Betriebstemperatur	-40 °C bis +80 °C
Statisches Bruchmoment	>500 Nm
Gewicht	2,2 kg

# hohe Lenkpräzision

durch spielarm eingestellte Verzahnung und geringe Reibmomente

- 1 Verstellbare Lenksäule
- 2 Lenkwelle
- 3 Lenkgetriebe RB-Servocom®
- 4 Winkelgetriebe

